



RoHS  
compliant



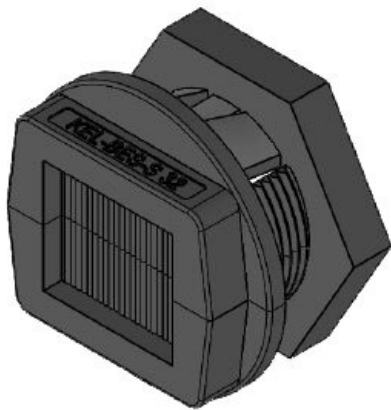
Made in  
Germany

## Tekniset tiedot

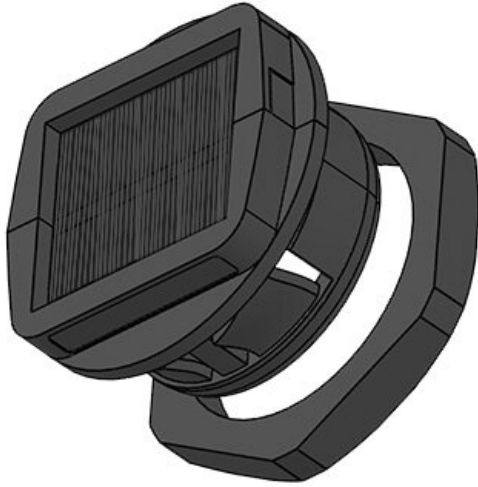
<b>Materiaali</b>	Polykarbonaatti Harjakset: Polyamidi
<b>Palamisluokka</b>	UL94-V0, itsestään sammuva
<b>Lämpötila</b>	-20 C° ... 90 C°
<b>Ominaisuudet</b>	silikoniton, halogeeniton
<b>Asennusvaihtoehdot</b>	Kiinnitys vastamutterilla, Snap-in

## Edut ja hyödyt

## Tuotetyypit ja koot



Osa nro.	<b>51538</b>	Kierteet	<b>M32 x 1,5</b>
EAN	<b>4251269318</b>	Kierteen pituus	<b>20 mm</b>
	<b>702</b>	Min.	<b>1 mm</b>
Pakkausyksikkö	<b>10</b>	seinämäpaksuus	
Asennuskorkeus	<b>10 mm</b>	Maks.	<b>2,5 mm</b>
Ulkohalkaisija	<b>46 mm</b>	seinämäpaksuus	
Leikkauskoko	<b>M32</b>	udelle	
metrinen			
Leikkauskoko	<b>32,3 mm</b>		
pyöreä			



Osa nro.	<b>51540</b>	Kierteet	<b>M50 × 1,5</b>
EAN	<b>4251269318</b>	Kierteen pituus	<b>20 mm</b>
Pakkausyksikkö	<b>306</b>	Min. seinämäpaksuus	<b>1 mm</b>
Asennuskorkeus	<b>10 mm</b>	Maks. seinämäpaksuus	<b>2,5 mm</b>
Ulkohalkaisija	<b>62,5 mm</b>		
Leikkauskokometrinen	<b>M50</b>		
Leikkauskokopyöreä	<b>50,4 mm</b>		

---

**icotek**<sup>®</sup>  
smart cable management